

GRINDSTAR

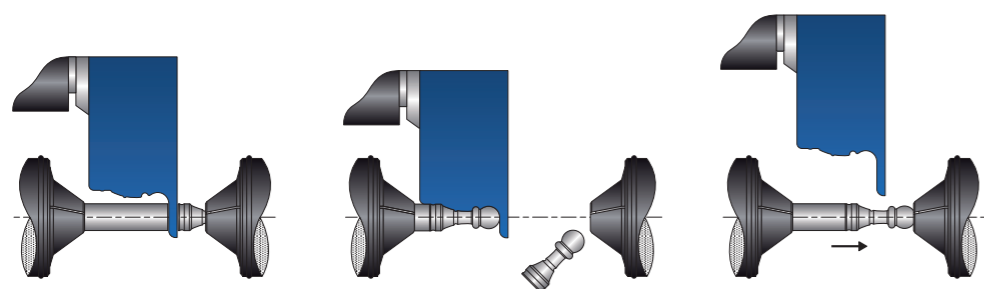
SCHLEIFEN STATT DREHEN



EFFIZIENTER, SCHNELLER, GENAUER



Das GRINDSTAR Maschinenkonzept ersetzt die Drehbearbeitung durch abrichtfreies Hochgeschwindigkeits-Einsteichschleifen, womit insbesondere bei der Bearbeitung von Großserien enorme Einsparpotenziale realisiert werden können.

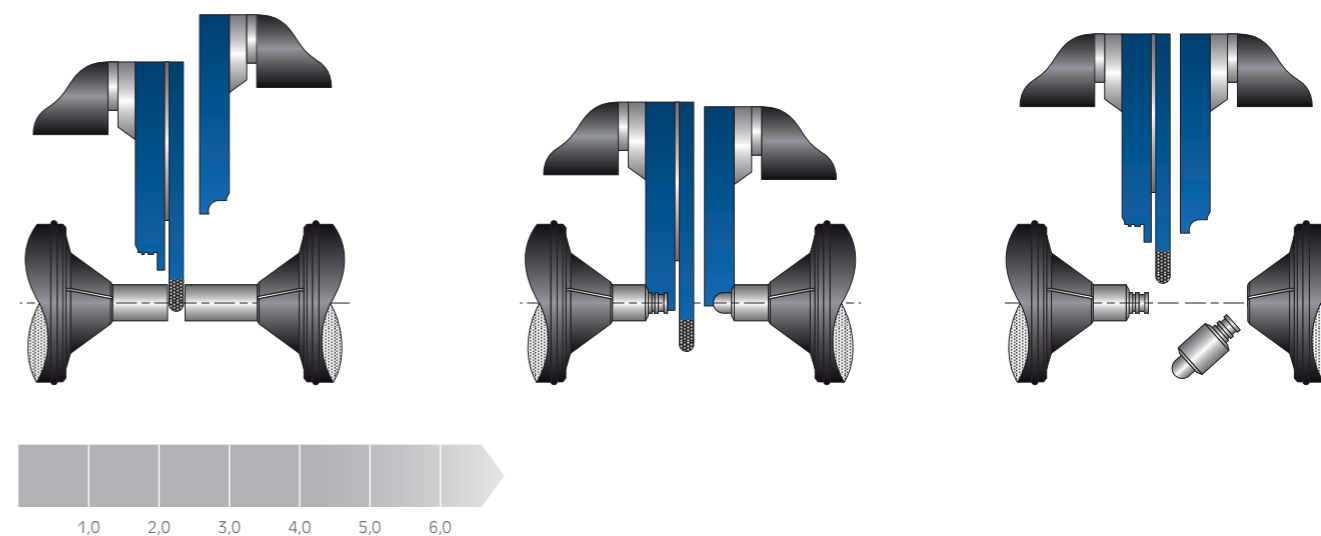


HOCHGESCHWINDIGKEITS-EINSTECHSCHLEIFEN

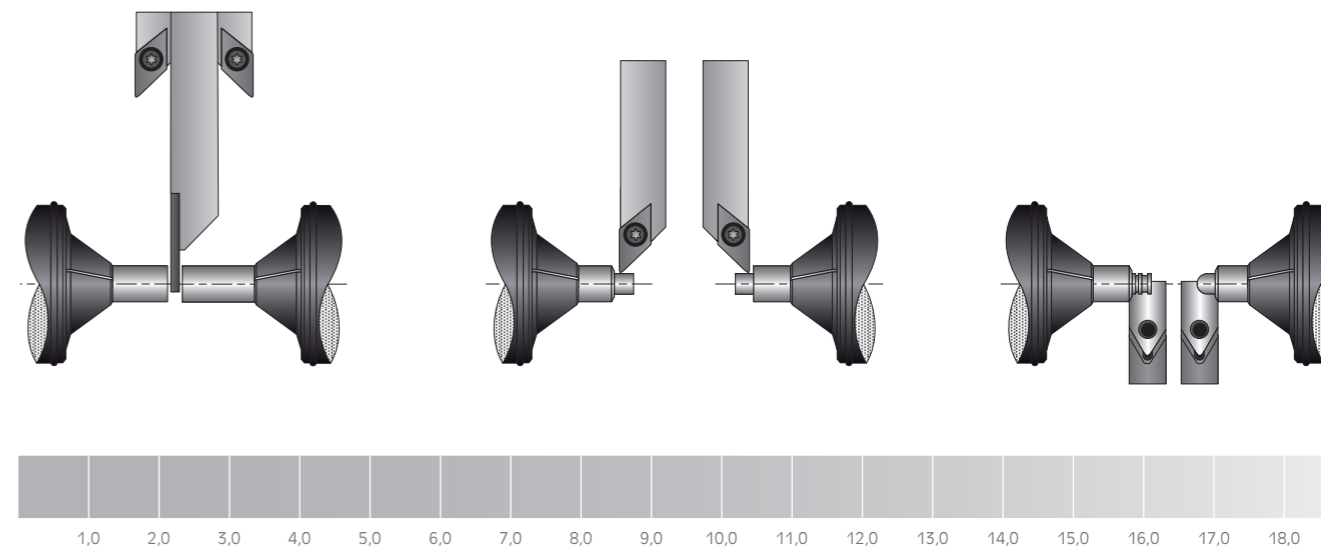
Mit GRINDSTAR können kürzeste Bearbeitungszeiten erzielt werden. Dieses neuartige Schleifverfahren ist sowohl mit CBN als auch mit Diamant als Schleifmittel einsetzbar. Insbesondere bei der Bearbeitung von Großserien können so enorme Einsparpotenziale realisiert werden. Die Maschine ist mit einer innovativen Kühlmitteltechnik ausgerüstet, welche die langen Werkzeugstandzeiten ermöglicht. Die Maschinenverfügbarkeit beträgt > 96 %. Zwei unterschiedliche Bearbeitungsverfahren kommen in der Maschine zum Einsatz: Einerseits das Einstechschleifen/Profilschleifen und andererseits das Trennschleifen. Der wesentliche Synergieeffekt ist in der Kombination

der beiden Verfahren in nur einer Einspannung. Möglich ist auch das Zusammenfassen von ähnlichen Teilen, sogenannten Teilefamilien, um auch für kleinere Losgrößen eine wirtschaftliche Bearbeitung realisieren zu können.

SCHLEIFEN



DREHEN



EINZIGARTIG WIRTSCHAFTLICH



MEHR QUALITÄT UND MASCHINEN- VERFÜGBARKEIT

Der Einsatz einer profilierten Schleifscheibe erlaubt das Einstechschleifen der gesamten Werkstückkontur mit extrem niedriger Bearbeitungszeit. In punkto Qualität weisen die Werkstücke im Vergleich zur konventionellen Drehbearbeitung eine wesentlich höhere Maßhaltigkeit auf.

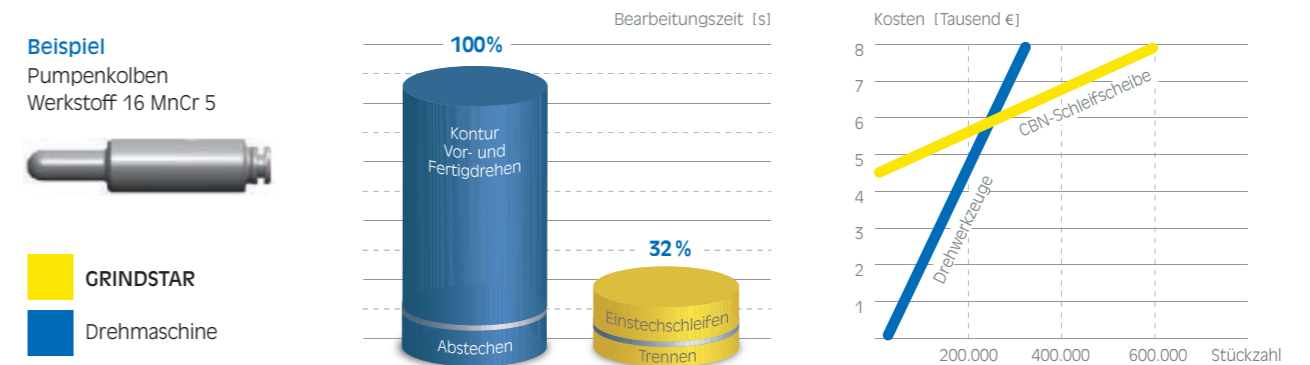
EINE MASCHINE STATT VIELER EINZELSCHRITTE

Die komplette Bearbeitung in einer Maschine reduziert Prozessrisiken und Stillstandszeiten signifikant. Die Herstellung butzenfreier Teile ist zu 100 % gewährleistet. Auch konvexe oder ebene Stirnflächen können gefertigt werden. Und selbst schwer zerspanbare Werkstoffe, die bisher nicht gedreht werden konnten, lassen sich bearbeiten. Ebenso ist die Weich- und Hartbearbeitung möglich.



HIGHLIGHTS

- Geringe Stückkosten durch:
 - Kürzere Bearbeitungszeit durch Einstechen der Gesamtkontur
 - Hohe Schleifscheibenstandzeiten
 - Hohe Prozesssicherheit
 - Zeitgleiches Bearbeiten der Vorder- und Rückseite
 - Reduzierte Nebenzeiten
- Kundenspezifische Prozess- und Technologieauslegung
- Bearbeitung von schwer zerspanbaren und gehärteten Materialien möglich
- Kein Spanabfuhrproblem durch Abtransport der kleinen Späne mittels Kühlmedium
- Maschinenverfügbarkeit >96%
- Mannarme Produktion und Kostenvorteile durch Bearbeitung direkt vom Stangenmaterial
- Keine Butzenbildung



Wirtschaftlichkeitsvergleich: Schleifen – Drehen

	Drehmaschine	GRINDSTAR
Energiekosten	100 %	100 %
Investitionskosten	100 %	80 %
Personalkosten	100 %	50 %
Platzbedarf	100 %	40 %
Stückkosten	100 %	75 %



Die Kosten pro gefertigtem Werkstück sind bei GRINDSTAR um bis zu **25 %** günstiger.



AUSSTATTUNG UND OPTIONEN

SYNCHRON GESCHALTETE WERKSTÜCKSPINDELN

Die beiden synchronisierten Werkstückspindeln dienen beim Formschleifen und Abstechen zur optimalen Werkstückübergabe. Ihre Drehzahl lässt sich je nach Anwendung stufenlos von 1-6.000 U/min einstellen. Eine hydraulisch betätigte Spannzange überzeugt mit hochpräzisen Rundlaufeigenschaften.



LÜNETTEN FÜR MEHR SCHLEIFPRÄZISION

Die beiden rechts und links angeordnete Lünetten dienen der zuverlässigen Abstützung.



AUTOMATISCHES SCHLEIFSCHEIBENAUSWUCHTSYSTEM

Für optimale Schleifergebnisse werden die Schleifscheiben mittels eines in der Schleifspindel integrierten Auswuchtsystems automatisch ausgemittelt.



VERWINDUNGSSTEIFER MASCHINENSTÄNDER

Der Maschinenständer ist als verwindungssteife, spannungsarme Konstruktion ausgeführt, welche eine hohe Steifigkeit für den Bearbeitungsprozess gewährleistet. Durch das Schrägbett ist eine optimale Späneabfuhr und eine minimale Verspannung durch geringste, thermische Ausdehnung gewährleistet.



EFFIZIENTE PUMPENAGGREGATE

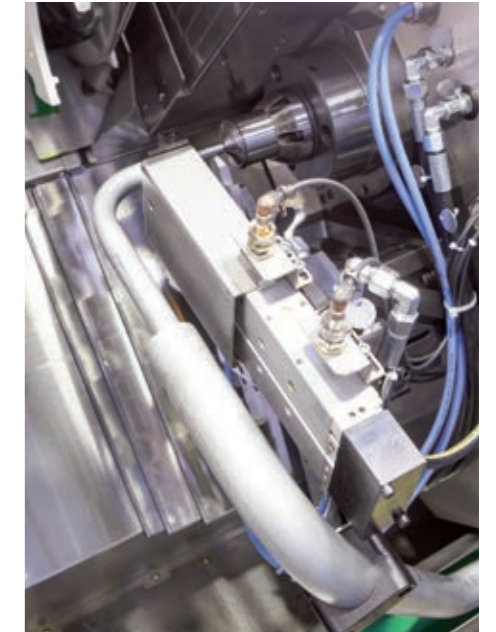
Die beiden Pumpenaggregate mit hohem Wirkungsgrad kühlen das Werkstück während dem Schleifprozess und spülen die Schleifscheibe frei. Optional sind zur Energieoptimierung auch Frequenzumformer erhältlich.

DURCHDACHTES MATERIAL- UND WERKSTÜCKHANDLING

Der Stangenlader – in der Standardausführung mit einer Kapazität bis 4 Meter, als Sonderausführung bis 6 Meter – übernimmt Vorschub und Bevorratung des Stangenmaterials. Auch die Ausschleusung des Stangenreststücks wird vom Stangenlader erledigt.

Ein pneumatisch geregeltes Druckventil dient der zuverlässigen Kontrolle der Werkstückendposition. Es ist in der rechten Abgreifspindel integriert.

Die automatisierte Ausschleusung fertig bearbeiteter Werkstücke aus der Maschine erfolgt mittels Partcatcher und Transportband.



EINFACH PROGRAMMIERBARE STEUERUNG

Die Maschine ist mit einer CNC-Bahnsteuerung ausgerüstet. Ihre modulare Hard- und Software vereinfacht das Programmieren spürbar und entspricht der gewohnten Bedienung von Drehmaschinen. So gelingt die rationelle, flexible Anwendung bei minimaler Einarbeitungszeiten.



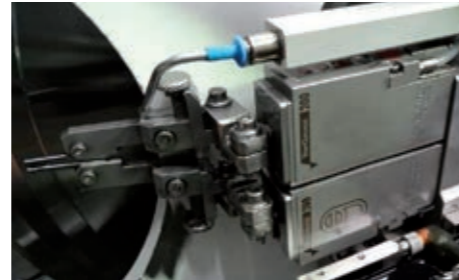
VARIABILITÄT BEIM SCHLEIFMITTEL

Abhängig von der Anwendung kommen als Schleifmittel galvanisch gebundenes CBN oder Diamant zum Einsatz. Die Grundkörper der Schleifscheiben bestehen aus Stahl und können nach Erreichung einer hohen Standzeit neu belegt werden.



SPEZIFISCHE MESSSYSTEME

Auch die Messsysteme werden individuell auf die Werkstücke und Kundenvorgaben angepasst. Bei den Messverfahren werden die aufgenommenen Messwerte ausgewertet und entsprechend der vorbereiteten Messstrategie zur Maßkorrektur verwendet.



SICHERE VOLLSCHUTZHAUBE

Durch die Vollschutzhaube wird der Arbeitsraum vollständig gekapselt und entspricht den allgemeinen Sicherheitsbestimmungen. Eine Druckentlastungsklappe ist in der Haube integriert.



BRANDSCHUTZ UND LTA LUFTFILTER

Bei einer Verpuffung wird das Maschineninnere automatisch hermetisch abgedichtet, sodass ein Brand vor seiner Entstehung erstickt wird. Auf Wunsch können zusätzlich Löschanlagen (CO²- oder Wasservernebelungsanlagen) und Abluftreinigungsanlagen eingebaut werden. Kompetenter Partner für Brandschutz und Filtrationslösungen ist die LTA Lufttechnik GmbH, die auch zur JUNKER Gruppe gehört und Filteranlagen für die industrielle Luftreinigung erforscht, entwickelt und produziert.



KOMPETENZEN

TECHNOLOGIE-CENTER

Für Vorführungen und kundenspezifische Schleifversuche stehen in den JUNKER Technologie-Centern in Nordrach, Deutschland, und in Holic, Tschechien, eine Vielzahl an Schleifmaschinen zur Verfügung. Viele Interessenten und Kunden überzeugen sich hier – an den eigenen Werkstücken – von den technischen und wirtschaftlichen Leistungen der JUNKER und ZEMA Schleifmaschinen.

SERVICE

Das ständig wachsende Vertriebs- und Servicenetz der Unternehmensgruppe sorgt weltweit für zufriedene Kunden. Der JUNKER Premium-Service handelt weltweit schnell und kompetent, ist rund um die Uhr verfügbar und schafft Planungssicherheit: Die hochqualifizierten Mitarbeiter finden für jedes Problem eine Lösung.

ENERGIEEFFIZIENZ

Kennwert der Effizienz einer Werkzeugmaschine ist der Energiebedarf pro Gutteil. Dieser sinkt bei Schleifmaschinen von JUNKER stetig, da immer mehr Bearbeitungsschritte in einer Maschine möglich werden, sich die Nebenzeiten reduzieren und die Präzision weiter steigt.

Im Rahmen des Energiemanagements werden laufend Einsparpotenziale erkannt und genutzt. Beispiele sind frequenzgeregelte Komponenten, rückgespeiste Bremsenergie oder der optimierte Sperrluftverbrauch der selbst entwickelten Schleifspindel.

PRODUKTIONSLINIEN

JUNKER verfügt über umfassende Referenzen für die Konzeption und Realisierung von Produktionslinien, die perfekt auf die Anforderungen des Kunden zugeschnitten sind. Als Generalunternehmer legt JUNKER großen Wert auf standardisierte Schnittstellen, beispielsweise bei Werkstücktransport, Kühlmittelanlage oder Messeinrichtungen. Das steigert die Effizienz und sichert das langfristige Zusammenspiel aller Anlagenbestandteile.

SONDERLÖSUNGEN

Eine neue schleiftechnische Herausforderung für JUNKER? „Stellen Sie uns Ihre Schleifaufgabe und wir liefern Ihnen die perfekte Maschine.“ Mit einer enormen Bandbreite von Technologien finden die Ingenieure und Techniker von JUNKER maßgeschneiderte Lösungen für alle Einsatzbereiche. Oberste Priorität: Werkstückqualität erhöhen, Taktzeit senken.

TECHNISCHE DATEN

GRINDSTAR	
Schleifspindel	2 x 30 kW
Schleifscheibendurchmesser	520 mm
Schleifscheibenbreite	max. 50 mm
Schnittgeschwindigkeit max.	170 m/s
Schleifmittel	CBN / Diamant
Werkstückspindel	7,5 kW / 1-6.000 U/min
Abgreifspindel	7,5 kW / 1-6.000 U/min
Werkstückspannung	hydraulisch
Kühlschmierstoff	Standard Schleiföl
Erzielbare Genauigkeiten	IT 6 / Cmk > 2
Schleiflänge	max. 400 mm (100 mm bei Komplettbearbeitung)
Stangendurchlass	2 - 20 mm (Sonderspannfutter 2 -40 mm)
Achsen: X1, Z1, X2, Z2	CNC
Max. Vorschubgeschwindigkeit	X = 18 m/min; Z = 36 m/min
Anschlussleistung	75 kVA
Maschinenabmessung	2400 x 1800 x 2100 mm
Gewicht	ca. 4.500 kg

WERKSTOFF	DIAMANT	CBN
Hartmetall/Hartmetall-Stahl-Kombination	•	
Baustähle/Einsatzstähle/Vergütungsstähle		•
Schnellarbeitsstähle		•
Kugellagerstähle		•
Warm- und Kaltarbeitsstähle		•
Hochlegierte Stähle		•
Sonderlegierungen (z. B. Hastelloy, Inconel, Nimonic)		•
Gußeisen	•	•
Verschleißfeste Auftragsschweißungen	•	•
Oxidkeramische und keramische Werkstoffe	•	
Duroplaste, glasfaserverstärkte Kunststoffe	•	

EUROPE

Erwin Junker Maschinenfabrik GmbH

Junkerstraße 2
77787 Nordrach
Germany

info@junker.de
+49 7838 84-0

Erwin Junker Grinding Technology a.s. Plant Holice

Pardubická 332
534 01 Holice
Czech Republic

info@junker.cz
+420 466 003-111

Erwin Junker Grinding Technology a.s. Russia Branch Office

Prospekt Tolbukhina 17/65
150000 Yaroslavl
Russian Federation

info@junker-russia.ru
+7 4852 206121

**JUNKER
GROUP**

Erwin Junker Makina Sanayi Ticaret LTD. ŞTİ.

Esentepe Mah.
Milangaz Cad. No:75
Monumento
Kartal/Istanbul
Turkey

info@junker-turkey.com.tr
+90 216 5042811

LTA Lufttechnik GmbH

Junkerstraße 2
77787 Nordrach
Germany

info@lta-filter.com
+49 7838 84-245
www.lta-filter.com

LTA Industrial Air Cleaning Systems s.r.o.

Lidická 66
252 68 Středokluky
Czech Republic

info@lta-filter.com
+420 233 012-113
www.lta-filter.com

AMERICA

Erwin Junker Machinery, Inc.

2541 Technology Drive, #410
Elgin, IL 60124
USA

info@junker-usa.com
+1 847 4880406

Erwin Junker de Mexico, S. de R.L. de C.V.

Blvd. Bernardo Quintana #7001
Torre 2, #1203
Centro Sur Querétaro
Qro., C.P. 76079
Mexico

info@junker.com.mx
+52 442 1995111

Erwin Junker Máquinas Ltda.

Estrada do Capivari 751
Cep 09838-900
S.B. do Campo, São Paulo
Brazil

info@junker-group.com.br
+55 11 4153-9645
+55 11 4397-6008

LTA Industrial Air Cleaning Systems, Inc.

2541 Technology Drive, #410
Elgin, IL 60124
USA

info@lta-filter.com
+1 847 4880406
www.lta-filter.com

ZEMA Zselics Ltda.

Estrada do Capivari 741
Cep 09838-900
S.B. do Campo, São Paulo
Brazil

zema@zema.com.br
+55 11 4397-6000
www.zema.com.br

ASIA

Erwin Junker Maschinenfabrik GmbH Shanghai Representative Office

Unit 1003, Floor 10
Tower II Kerry Ever Bright City
Enterprise Center
No. 209 Gonghe Road
200070 Shanghai
P.R. China

info@junker.com.cn
+86 21 61438528

Erwin Junker Machinery (Shanghai) Co., Ltd.

Section D, Floor 6, Building 16#
No.69 Xi Ya Road
Waigaoqiao Free Trade Zone
200131 Shanghai
P.R. China

services@junker.com.cn
+86 2150 463525

Erwin Junker Maschinenfabrik GmbH India Branch Office

Office No. 805, Deron Heights
Baner Road,
Pune 411 045
India

info@junker.in
+91 20 27293403